

## Fluchtweg-Leitsystem

Piktogramme und Richtungspfeile weisen zum nächstgelegenen sicheren Bereich.



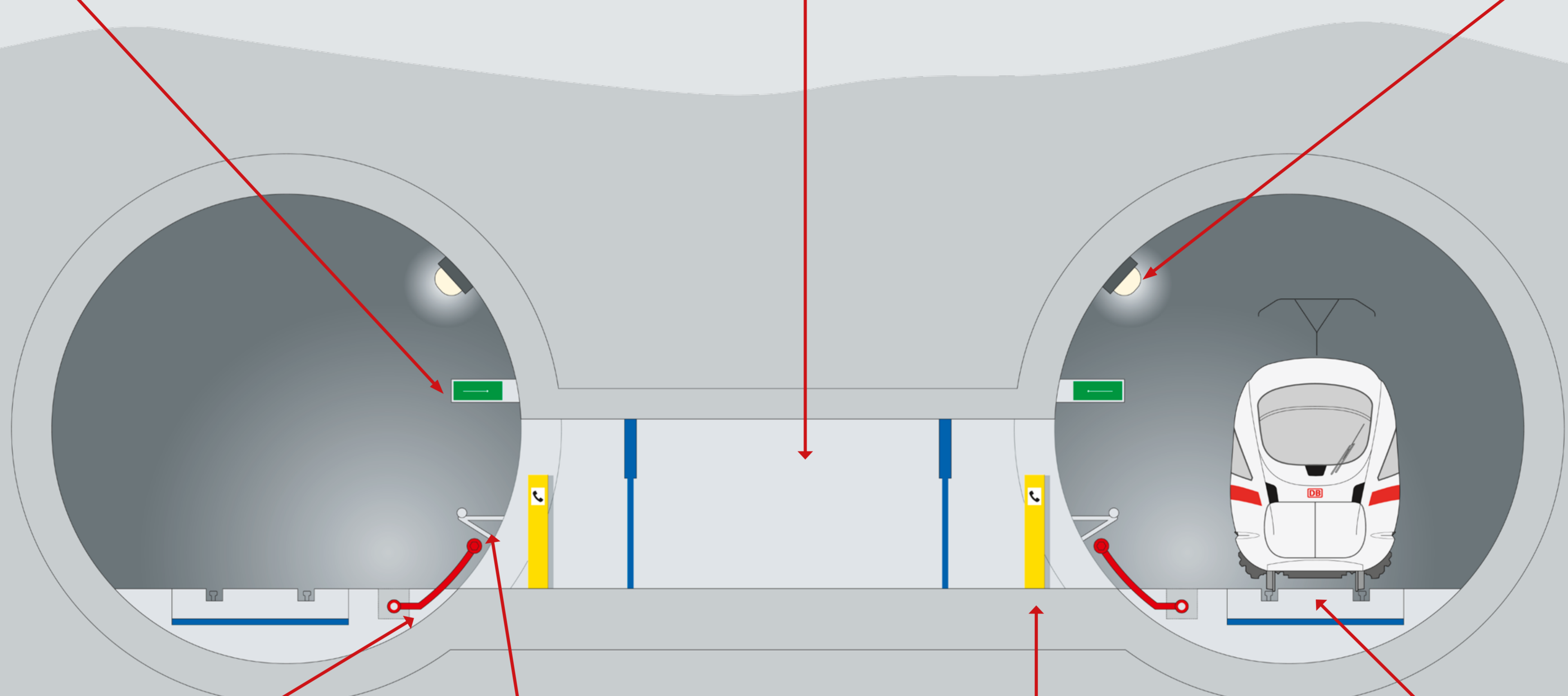
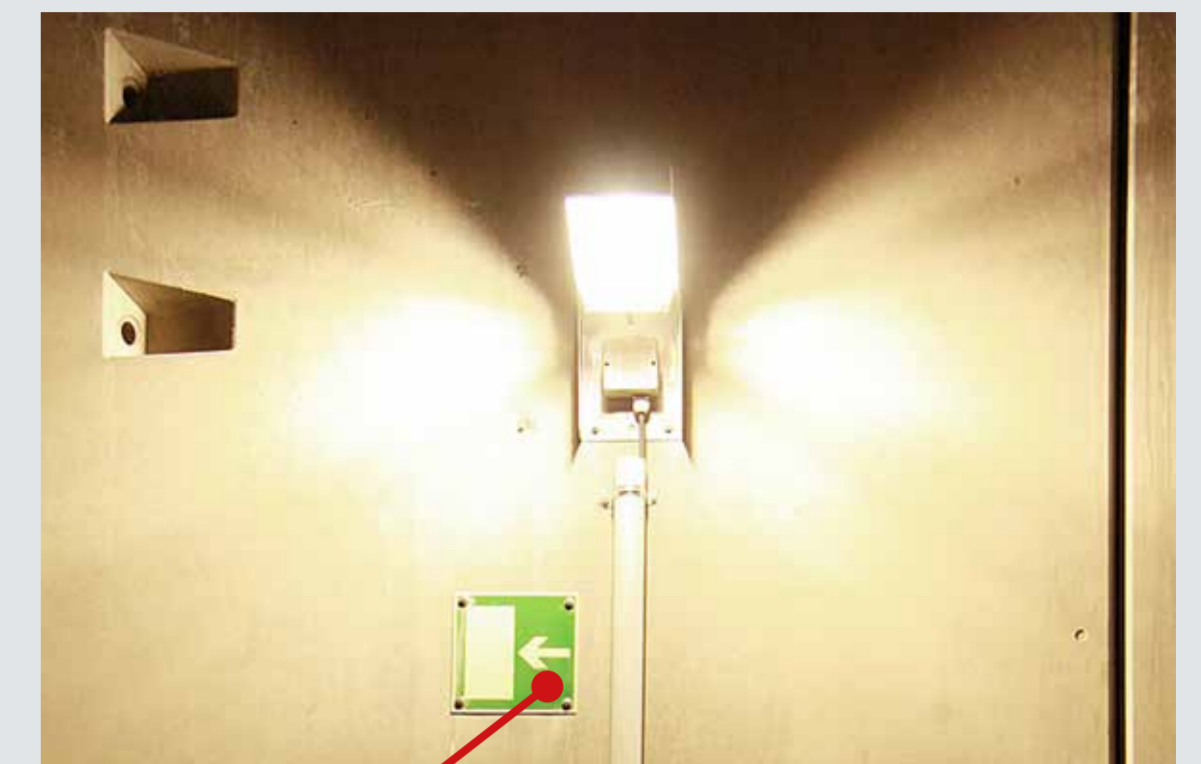
## Querschläge

Im Tunnel Falkenberg werden beide Röhren über fünf Querschläge miteinander verbunden.

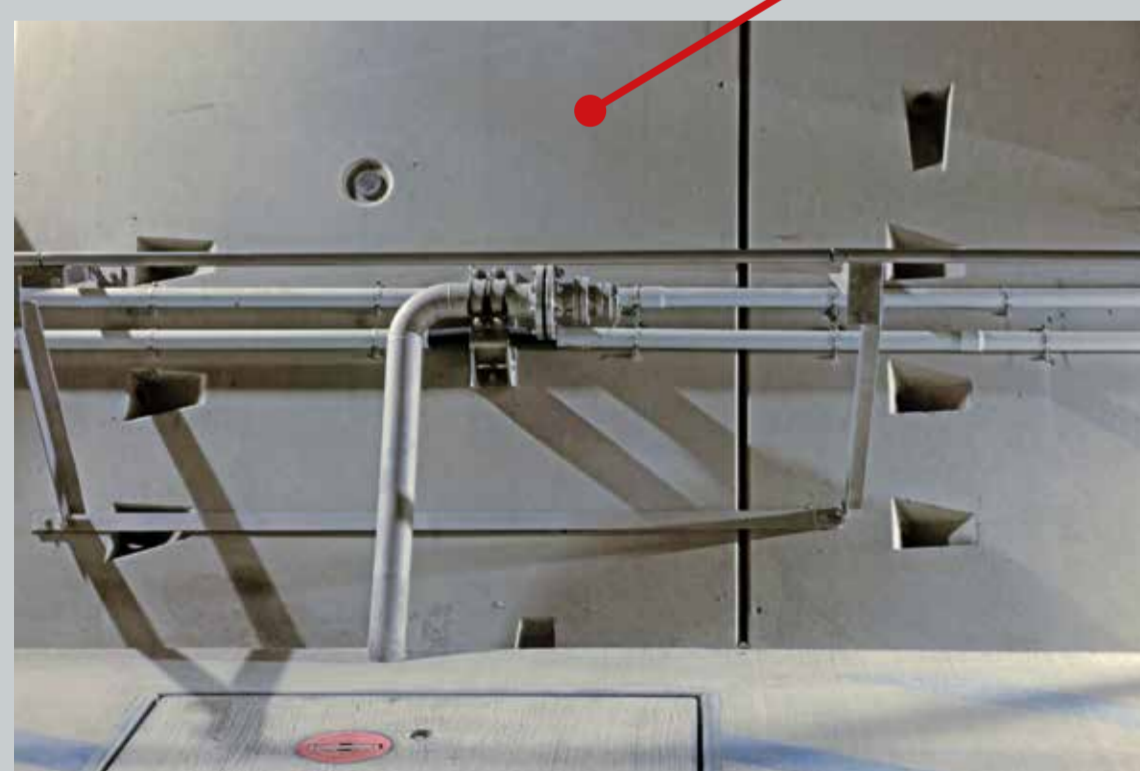


## Tunnelbeleuchtung

Die Fluchtwege werden bis in die sicheren Bereiche durchgehend beleuchtet.



Hinweis:  
Detailfotos aus  
bereits realisierten  
Tunnelbauwerken



## Löschwassersystem

Im Tunnel sind Löschwasserentnahmestellen angebracht. Sie können über zwei Stunden hinweg mit 800 Liter Wasser pro Minute versorgt werden.

## Handläufe

Als zusätzliche Hilfe werden auf einer Höhe von etwa einem Meter Handläufe an den Fluchtwegen angebracht.

## Notrufsäulen

Der Tunnel ist mit Notrufsäulen ausgestattet.

## Feste Fahrbahn

Die Feste Fahrbahn im Tunnel Falkenberg kann mit normalen Straßenfahrzeugen befahren werden. So gelangen die Rettungskräfte schnell zum Einsatzort.